

Technický list

Vlastnosti produktu



Sporák tálový 4 zóny

Model	Sap kód	00013595
TPD-68ET	Skupina artiklů	Sporáky



- Typ spotřebiče: Elektrické zařízení
- Příkon zóny 1 [kW]: 2,5
- Příkon zóny 2 [kW]: 2,5
- Příkon zóny 3 [kW]: 2,5
- Příkon zóny 4 [kW]: 2,5

Sap kód	00013595	Počet zón	4
Šířka netto [mm]	800	Příkon zóny 1 [kW]	2,5
Hloubka netto [mm]	600	Příkon zóny 2 [kW]	2,5
Výška netto [mm]	240	Příkon zóny 3 [kW]	2,5
Hmotnost netto [kg]	71.00	Příkon zóny 4 [kW]	2,5
Příkon elektrický [kW]	10.000	Rozměry tálu [mm x mm]	700 x 500
Napájení	400 V / 3N - 50 Hz		

Technický list

Technický výkres



Sporák tálový 4 zóny

Model

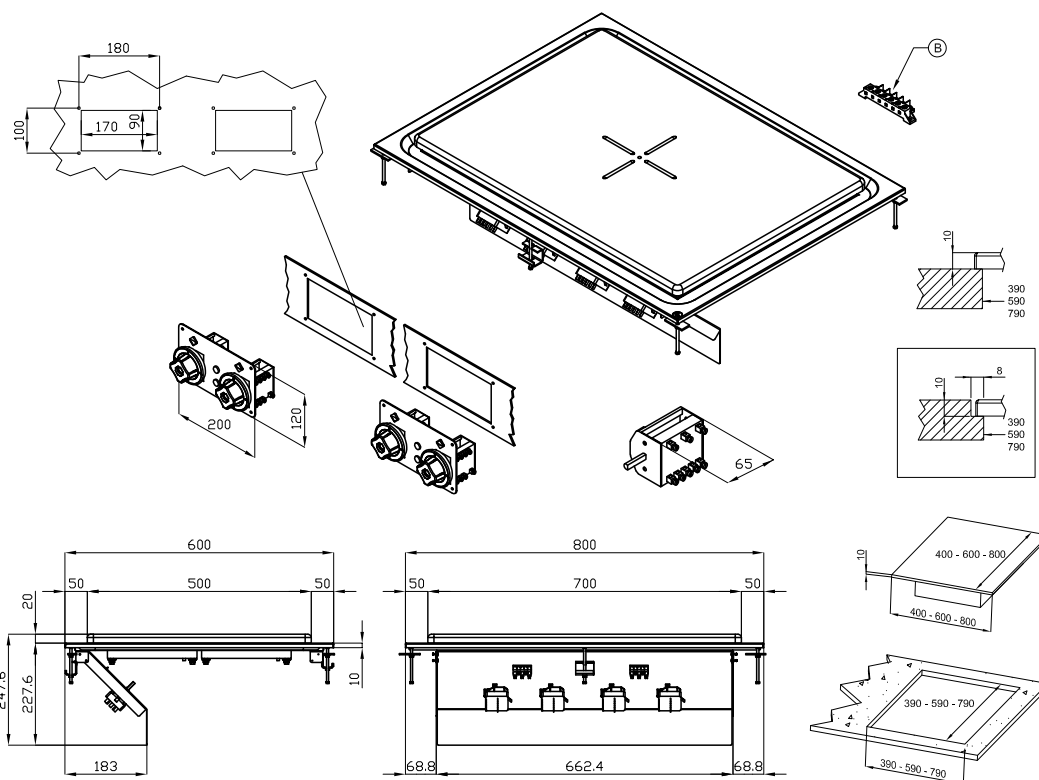
Sap kód

00013595

TPD-68ET

Skupina artiklů

Sporáky



A	Data plate		B	Electrical connection	
---	------------	--	---	-----------------------	--

Technický list

Technické parametry



Sporák tálový 4 zóny

Model	Sap kód	00013595
TPD-68ET	Skupina artiklů	Sporáky

1. Sap kód:

00013595

2. Šířka netto [mm]:

800

3. Hloubka netto [mm]:

600

4. Výška netto [mm]:

240

5. Hmotnost netto [kg]:

71.00

6. Šířka brutto [mm]:

1080

7. Hloubka brutto [mm]:

630

8. Výška brutto [mm]:

470

9. Hmotnost brutto [kg]:

80.00

10. Typ spotřebiče:

Elektrické zařízení

11. Konstruční typ zařízení:

Drop-in

12. Příkon elektrický [kW]:

10.000

13. Napájení:

400 V / 3N - 50 Hz

14. Tloušťka vrchní desky [mm]:

20.00

15. Počet zón:

4

16. Příkon zóny 1 [kW]:

2,5

17. Příkon zóny 2 [kW]:

2,5

18. Příkon zóny 3 [kW]:

2,5

19. Příkon zóny 4 [kW]:

2,5

20. Maximální teplota zařízení [°C]:

450

21. Bezpečnostní prvky:

termostatická ochrana proti přehřátí

22. Bezpečnostní termostat:

Ano

23. Počet hořáků/ploten:

4

24. Typ plynových varných zón:

Tálové

25. Typ elektrických varných zón:

Čtvercové

26. Tloušťka tálové desky [mm]:

20

27. Rozměry tálu [mm x mm]:

700 x 500

28. Materiál tálové desky:

chrom-molybden